

車両における線量当量率の基準を満たす放射能濃度について

特定廃棄物の収集運搬の際の放射線防護の措置のため、特措法規則第 23 条第 1 項第 4 号の規定により車両より 1 m 離れた位置における 1 cm 線量当量率の最大値が $100 \mu\text{Sv/h}$ を超えないことが規定されているところ。

放射線の強さは放射性物質の濃度や量によって異なるが、一般的な最大積載量*の範囲内において、放射性セシウム濃度が 10 万 Bq/kg 以下の特定廃棄物を輸送する場合、基準を超えないことが明らかであることから運搬車について、線量当量率の測定の省略を行えることを明確化し、収集運搬の効率化を図ることとしたい（30 万 Bq/kg 以下の輸送においても試算上は輸送が可能であるが、保守的に考え当面は 10 万 Bq/kg 以下としたい。）

なお、特殊な輸送を行う場合については、これまでどおり、規則第 23 条第 1 項第 4 号二の規定を確認するため測定を行うか、又は、本件と同様にシナリオ評価を行い安全性を確認した上で運搬を行うものとする。

*道路運送車両の保安基準により規定された車両総重量から求められる最大の積載量。車両総重量から、トラックの車両重量と乗車が許される定員を引いたもの。一般に、で大型トラックは車両総重量が 25 トン、セミトレーラーで 28 トン、中型トラックは 8 トン、小型トラックは 4~5 トン程度

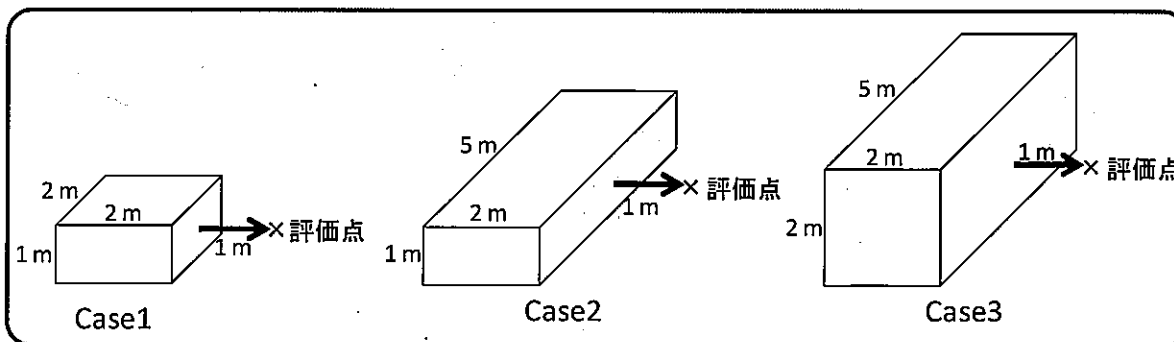
車両表面から 1m 離れた位置における空間線量率の試算例

【前提条件】

- ・ フレキシブルコンテナに焼却灰（比重： 1.6 g/cm^3 、Cs-134 と Cs-137 の放射能比は 1 対 1）を積載
- ・ フレキシブルコンテナのサイズは $1\text{m} \times 1\text{m} \times 1\text{m}$
- ・ フレキシブルコンテナによる遮へい効果は考慮しない
- ・ 評価点は積載側面の中心から 1m 離れた位置

【パラメータ】

Case 1：フレキシブルコンテナ 4 個積載 Case 2：10 個積載 Case 3：20 個積載
（小型、中型、大型を想定しているが保守的に大きめに試算）



【試算結果】

		平均放射能濃度 (Bq/kg)				規則第 23 条第 1 項第 4 号で定められた車両表面から 1m 離れた位置における空間線量率
		0.8 万	10 万	30 万	50 万	
空間線量率 ($\mu\text{Sv/h}$)	Case 1	0.9	11.5	34.5	57.5	100
	Case 2	1.3	16.3	48.9	81.5	
	Case 3	2.2	27.4	82.2	137.0	

廃棄物処理施設における排水・排ガス等の 測定調査結果について

1 調査概要

本年1月1日より、「平成二十三年三月十一日に発生した東北地方太平洋沖地震に伴う原子力発電所の事故により放出された放射性物質による環境の汚染への対処に関する特別措置法」（平成23年法律第110号）（以下「特措法」という。）が完全施行されました。

特措法及び特措法施行規則においては、特定一般廃棄物処理施設及び特定産業廃棄物処理施設に該当する施設について、排ガス・排水中の事故由来放射性物質の濃度の測定、及び、敷地境界の空間線量の測定等のモニタリングを義務づけているところです。

今般、一般廃棄物処理施設及び産業廃棄物処理施設におけるばいじん・燃え殻や、排水、排ガスのモニタリングの実施状況等について調査を実施しましたので、御報告致します。

2 調査結果

一般廃棄物焼却施設（254 施設）及び産業廃棄物焼却施設（196 施設）の排水及び排ガスの測定値は、ほとんどの施設で不検出（ND）であり、検出された事例でも、特措法施行規則に定める排水又は排ガスの濃度限度を大幅に下回っていた。

焼却施設

都道府県	一般廃棄物の焼却施設			産業廃棄物の焼却施設		
	施設数	最高値		施設数	最高値	
		排水(Bq/L)	排ガス(Bq/m ³)		排水(Bq/L)	排ガス(Bq/m ³)
岩手県	9	(P)	ND	13	ND	ND
宮城県	13	ND	ND	8	-	ND
山形県	7	ND	ND	11	-	ND
福島県	21	ND	1.1(※1)	17	ND	0.89(※4)
茨城県	28	ND	2.5(※2)	25	ND	ND
栃木県	16	ND	ND	15	-	ND
群馬県	22	ND	ND	16	ND	2.5(※5)
埼玉県	30	ND	ND	34	ND	ND
千葉県	34	ND	ND	26	22(※3)	ND
東京都	34	ND	ND	10	ND	ND
神奈川県	16	ND	ND	9	ND	ND
新潟県	24	ND	ND	12	ND	ND

※1 ろ紙部で検出（1.04 Bq/m³）、ドレン部で不検出（検出下限値：0.028 Bq/m³）

※2 ろ紙部で不検出（検出下限値：0.304 Bq/m³）、ドレン部で検出（2.168 Bq/m³）

※3 セシウム 134 が不検出 (検出下限値 : 11 Bq/L)、セシウム 137 が検出 (11 Bq/L)

※4 ろ紙部で検出 (0.17 Bq/m³)、ドレン部で不検出 (検出下限値 : 0.72 Bq/m³)

※5 ろ紙部で検出 (0.7 Bq/m³)、ドレン部で不検出 (検出下限値 : 1.8 Bq/m³)

産業廃棄物の汚泥脱水施設 (158 施設) における排水中の放射能濃度は、いずれも不検出 (ND) であった。

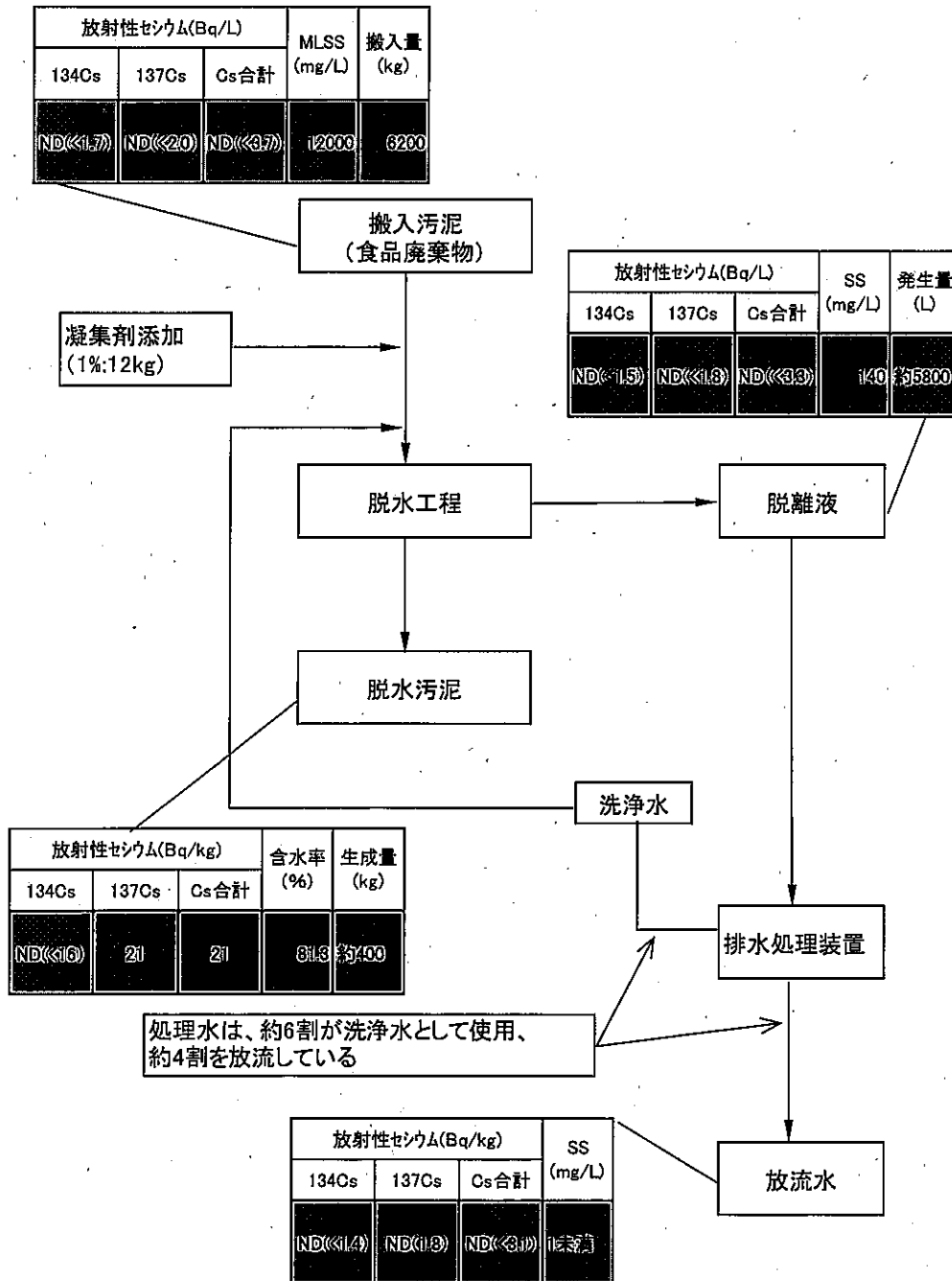
汚泥脱水施設

都道府県	施設数	最高値
		排水 (Bq/L)
岩手県	23	ND
宮城県	5	ND
山形県	5	ND
福島県	9	ND
茨城県	0	-
栃木県	8	ND
群馬県	1	-
埼玉県	33	ND
千葉県	25	ND
東京都	9	ND
神奈川県	13	ND
新潟県	27	ND

<参考> 汚泥脱水施設の放射性セシウム調査事例

○事業所A

処理能力: 40m³/日
 脱水機の種類: 横軸遠心脱水機
 調査日: 平成24年2月23日



○事業所B

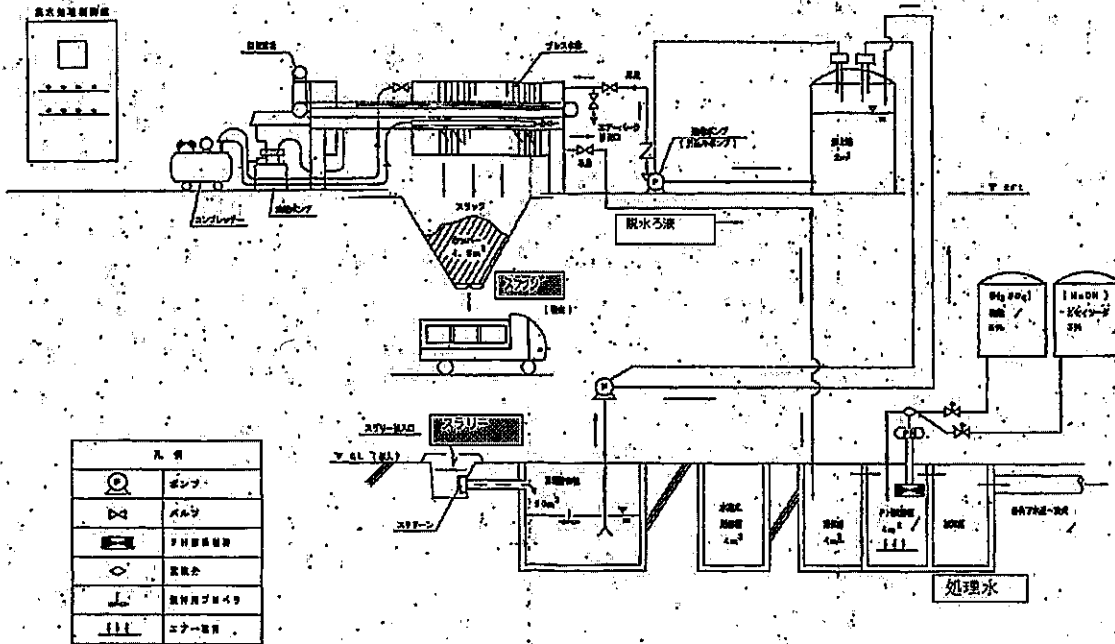
処理能力: 30m³/日
 脱水機の種類: フィルタープレス
 調査日: 平成24年2月29日

スラリー	放射性セシウム(Bq/L)			含水率 (%)	引き取り先
	134Cs	137Cs	Cs合計		
	20	24	44		

スラッジ	放射性セシウム(Bq/kg)			含水率 (%)	搬出先
	134Cs	137Cs	Cs合計		
	220	320	540		

脱水ろ液	放射性セシウム(Bq/L)			SS (mg/L)
	134Cs	137Cs	Cs合計	
	ND(<13)	ND(13)	ND(<26)	

処理水 (放流水)	放射性セシウム(Bq/L)			SS (mg/L)
	134Cs	137Cs	Cs合計	
	ND(<1.6)	ND(1.6)	ND(<3.2)	



特別の維持管理基準の適用除外のための要件について

1. 現行制度について

1) 特別の維持管理基準について

放射性物質汚染対処特措法に規定される特定一般廃棄物処理施設及び特定産業廃棄物処理施設（中間処理施設に限る。）^{※1}は、廃棄物処理法に基づく維持管理基準に加えて、入念的に、放射性物質の管理のための特別の維持管理基準（処分により生じた排水・排ガス中の事故由来放射性物質の濃度の測定、敷地境界の空間線量率の測定等）を適用することにより、より一層の安全確保を図ろうとすることとしている。

※1 ① 特定一般廃棄物・特定産業廃棄物の処理の用に供される焼却施設、熔融施設、熱分解施設、焼成施設及び汚泥の脱水施設

② ①のほか、岩手県、宮城県、山形県、福島県、茨城県、栃木県、群馬県、埼玉県、千葉県、東京都に所在する廃棄物の焼却施設、熔融施設、熱分解施設、焼成施設及び汚泥の脱水施設（一定の要件に該当する旨の地方環境事務所長の確認を受けたものを除く）

2) 特別の維持管理基準の適用除外について

一定の要件（以下「確認の要件」という。）に該当する旨の地方環境事務所長の確認を受けた施設については、特定一般廃棄物又は特定産業廃棄物を処理しない限りにおいて、一定の地域内にあっても特定一般廃棄物処理施設・特定産業廃棄物処理施設に該当せず、特別の維持管理基準を適用しないこととしている。

焼却施設については、確認の要件として、既に以下のものを定めているが、焼却施設以外の特定一般廃棄物処理施設・特定産業廃棄物処理施設（中間処理施設に限る。）については、要件を定めておらず、特別の維持管理基準を適用しないこととするためには、新たに確認の要件を検討する必要がある。

●現状の確認の要件

対象：焼却施設のみ

以下の①又は②を満たすこと。

- ① 直近に行った施設から生じる廃棄物の調査の測定結果において、セシウム 134・セシウム 137 についての放射能濃度の合計値が 8,000Bq/kg の 1 割である 800 Bq/kg 以下であったこと
- ② 直近に行った 3 回以上の施設から生じる廃棄物の調査（当該 3 回以上の調査が 60 日以上期間にわたり行われた場合に限る。）の測定結果において、セシウム 134・セシウム 137 についての放射能濃度の合計値が全て 8,000Bq/kg の 8 割である 6,400 Bq/kg 以下であったこと

※特定一般廃棄物・特定産業廃棄物の処理を行う施設については、上記の要件を満たした場合も、特別の維持管理基準の遵守義務の対象となる。
 ※施設から廃棄物が複数生じる場合は、それら全てについて、①又は②を満たすことを要件とする。
 ※施設の構造の変更等により、処理工程に変化があった場合については、特別の維持管理基準の適用除外を撤回することがある。

2. 新たな確認の要件について

焼却施設以外の特定一般廃棄物処理施設・特定産業廃棄物処理施設（中間処理施設に限る。）についての確認の要件案は以下の通り。

●追加の確認の要件案

対象：溶融施設、熱分解施設、焼成施設及び汚泥の脱水施設

以下の①かつ③、又は②かつ③を満たすこと。

- ① 直近に行った施設から生じる廃棄物の調査の測定結果において、セシウム 134・セシウム 137 についての放射能濃度の合計値が 8,000Bq/kg の 1 割である 800 Bq/kg 以下であったこと
- ② 直近に行った 3 回以上の施設から生じる廃棄物の調査（当該 3 回以上の調査が 60 日以上期間にわたり行われた場合に限る。）の測定結果において、セシウム 134・セシウム 137 についての放射能濃度の合計値が全て 8,000Bq/kg の 8 割である 6,400 Bq/kg 以下であったこと
- ③ ①又は②と同じ期間において行った、排ガス・放流水中の事故由来放射性物質の濃度の排出口での測定結果において、セシウム 134・セシウム 137 の濃度について、次の式により算定した値が 1 を超えないこと

イ 大気中の事故由来放射性物質の濃度

$$\frac{^{134}\text{Cs の濃度 (Bq/m}^3\text{)}}{20 \text{ (Bq/m}^3\text{)}} + \frac{^{137}\text{Cs の濃度 (Bq/m}^3\text{)}}{30 \text{ (Bq/m}^3\text{)}}$$

ロ 公共の水域の水中の事故由来放射性物質の濃度

$$\frac{^{134}\text{Cs の濃度 (Bq/L)}}{60 \text{ (Bq/L)}} + \frac{^{137}\text{Cs の濃度 (Bq/L)}}{90 \text{ (Bq/L)}}$$

※特定一般廃棄物・特定産業廃棄物の処理を行う施設については、上記の要件を満たした場合も、特別の維持管理基準の遵守義務の対象となる。

※施設から廃棄物が複数生じる場合は、それら全てについて、①又は②を満たすことを要件とする。

※施設の構造の変更等により、処理工程に変化があった場合については、特別の維持管理基準の適用除外を撤回することがある。

汚泥の脱水施設については、資料9のとおり、これまで得られているデータにおいて排水中の放射性セシウム濃度は全て検出下限値未満であったが、脱水時の排水量が多いことも考慮し、当面は安全側の措置として、確認の要件は、施設から生じる廃棄物の放射能濃度、及び、排水の測定結果を加味することとした。また、熔融施設、熱分解施設、焼成施設については、施設数が少ないことにより、十分なモニタリングデータが得られていないことから、確認の要件として、施設から生じる廃棄物の放射能濃度、及び、排ガス・放流水の放射性セシウム濃度の測定結果を加味することとした。ただし、今後、新たな知見が得られることにより、これらの要件の内容については、適宜検討を加えることとする。

放射性セシウムの溶出量が少ない下水汚泥焼却灰の扱いについて

平成 24 年 3 月 1 2 日

1. 特定一般廃棄物・特定産業廃棄物を埋め立てる際の現行の規定

特定一般廃棄物・特定産業廃棄物については、仮に放射性セシウムが雨水等により溶出しても問題がないように、①、②の規定が設けられている。

- ① 埋立地のうちの厚さ（敷設された土壌の層が二以上ある場合にあっては、それらの層の合計の厚さとする。）がおおむね五十センチメートル以上の土壌の層が敷設された場所において行うこと。
- ② 埋立処分を行う場合には、当該特定一般廃棄物・特定産業廃棄物の一層の厚さは、おおむね三メートル以下とし、かつ、一層ごとに、その表面を土壌でおおむね五十センチメートル覆うこと。

特に、特定一般廃棄物・特定産業廃棄物のばいじんについては、放射性セシウムの溶出量が多いと考えられるため、①、②に加え、埋め立てる際の雨水等との接触を低減するために、③の規定が設けられている。

- ③ ばいじんの埋立処分を行う場合には、当該ばいじんに雨水が浸入しないように必要な措置を講ずること。

2. 流動床炉の下水汚泥焼却灰の扱い(案)

流動床炉の下水汚泥焼却灰（ばいじん）については、第 10 回災害廃棄物安全評価検討会（12 月）で提出された溶出試験のデータ（別紙 1）において、溶出量が不検出である事例が報告されている。さらに、国土交通省から追加的に提供されたデータ（別紙 2）においても、流動床炉等の下水汚泥焼却灰の放射性セシウムの溶出量が不検出である事例が報告されている。

したがって、流動床炉の下水汚泥焼却灰であって、放射性セシウムの溶出量が少ないと確認されたものについては、今後も溶出量が少ないと考えられるため、ばいじんに求められている③の規定（雨水の浸入を防止するために必要な措置）を適用しないこととしたい。なお、仮に放射性セシウムが雨水等により溶出しても問題がないように、①、②の規定は適用することとする。

※ ばいじんは集じん装置で集められる灰であり、ストーカ式焼却炉では主灰（燃え殻）と飛灰（ばいじん）が別に排出されるが、流動床式焼却炉では、基本的には主灰がなく、ほとんどが集じん施設で集められる飛灰（ばいじん）である。

(第4回下水道における放射性物質対策に関する検討会)

(別紙1)

下水汚泥焼却灰等の放射性セシウム溶出試験結果(JIS攪拌試験)

No.	処理場	排除方式	凝集剤	脱水方式	焼却炉タイプ	Cs-134			Cs-137			Cs計 (Cs-134 + Cs-137)		
						溶出前試料 放射能[Bq/kg] (検出下限[Bq/kg])	溶出後溶出液 放射能[Bq/L] (検出下限[Bq/L])	溶出率 %	溶出前試料 放射能[Bq/kg] (検出下限[Bq/kg])	溶出後溶出液 放射能[Bq/L] (検出下限[Bq/L])	溶出率 %	溶出前試料 放射能[Bq/kg]	溶出後溶出液 放射能[Bq/L]	溶出率 %
1	A 処理場 焼却灰	分流	高分子凝集剤	加圧ろ過 ベルトプレス スクリュープレス	気泡塔式流動床炉	3,490 (3.34)	8 (3.29)	2.2	4,230 (2.72)	13 (3.43)	3.1	7,720	21	2.7
2	B 処理場 焼却灰	分流 一部合流	塩化第二鉄 消石灰 高分子凝集剤	加圧ろ過 遠心分離	循環式流動床炉	10,600 (8.69)	6 (3.21)	0.6	12,500 (6.48)	5 (3.59)	0.4	23,100	11	0.5
3	C 処理場 焼却灰	合流 一部分流	高分子凝集剤	遠心分離	気泡塔式流動床炉	3,430 (4.18)	4 (2.99)	1.2	4,110 (2.94)	ND (3.73)		7,540	4	0.6
4	D 処理場 焼却灰	分流 一部合流	高分子凝集剤	遠心ろ過 加圧ろ過	循環式流動床炉	2,710 (8.65)	ND (6.46)		3,100 (7.11)	ND (6.76)		5,810	ND	
5	E 処理場 焼却灰	分流 一部合流	高分子凝集剤	遠心分離	循環式流動床炉	1,430 (10.0)	ND (6.16)		1,630 (9.84)	ND (7.31)		3,060	ND	
6	F 処理場 焼却灰	合流 一部分流	塩化第二鉄 消石灰 高分子凝集剤	遠心分離	気泡塔式流動床炉	3,450 (5.83)	ND (3.38)		4,120 (4.80)	ND (3.78)		7,570	ND	
7	G 処理場 焼却灰	合流 一部分流	高分子凝集剤	遠心分離	乾燥段付流動床炉	4,300 (7.45)	ND (2.93)		5,170 (5.24)	ND (3.60)		9,470	ND	
8	H 処理場 焼却灰その1	分流 一部合流	高分子凝集剤	ベルトプレス 遠心分離	気泡塔式流動床炉	1,350 (9.81)	ND (5.73)		1,540 (9.71)	ND (6.73)		2,890	ND	
9	H 処理場 焼却灰その2	分流 一部合流	高分子凝集剤	ベルトプレス 遠心分離	気泡塔式流動床炉	1,310 (8.40)	ND (3.33)		1,480 (7.95)	ND (3.57)		2,790	ND	
10	I 処理場 焼却灰 (飛灰をわずかに含む)	分流 一部合流	なし	真空ろ過	ストーカー炉	3,950 (8.09)	ND (3.19)		4,740 (6.01)	ND (3.56)		8,690	ND	
11	J 処理場 熔融スラグ(人工骨材)	分流		遠心分離 ベルトプレス	スラグバス式	16 (5.43)	ND (5.70)		22 (6.30)	ND (7.09)		38	ND	
12	K 処理場 熔融スラグ	分流 一部合流		加圧ろ過 遠心分離	旋回熔融炉	8,060 (10.7)	ND (3.14)		9,740 (7.92)	ND (3.94)		17,800	ND	

放射能の()中の数値は、検出下限値を示す。

下水汚泥焼却灰等の放射性セシウム溶出試験結果(JIS攪拌試験)

No.	処理場	排除方式	凝集剤	脱水方式	焼却炉タイプ	採取日	測定日	Cs-134		Cs-137		Cs計(Cs-134 + Cs-137)		備考	
								溶出前試料 放射能[Bq/kg] (検出下限[Bq/kg])	溶出後溶出液 放射能[Bq/L] (検出下限[Bq/L])	溶出前試料 放射能[Bq/kg] (検出下限[Bq/kg])	溶出後溶出液 放射能[Bq/L] (検出下限[Bq/L])	溶出前試料 放射能[Bq/kg]	溶出後溶出液 放射能[Bq/L]		
1	A処理場 焼却灰	分流	高分子凝集剤	ベルトプレス	流動床炉	2012/1/26	2012/2/2	500 (21)	ND (12.0)	640 (21)	ND (11.0)	1,140	ND		
							2012/2/8	2012/2/11	320 (21)	ND (10.0)	460 (15)	ND (13.0)	780	ND	
2	B処理場 焼却灰	分流	高分子凝集剤	ベルトプレス 遠心分離	流動床炉	2012/1/26	2012/2/2	350 (20)	ND (12.0)	480 (17)	ND (8.0)	830	ND		
							2012/2/8	2012/2/11	400 (24)	ND (9.0)	550 (21)	ND (10.0)	950	ND	
3	C処理場 焼却灰	分流 (一部 合流)	高分子凝集剤	ベルトプレス スクリーンプレス	流動床炉	2011/7/13	2011/7/17	3,590 (62)	ND (13.0)	3,970 (52)	ND (13.0)	7,560	ND		
							2012/1/25	2012/1/27	1,300 (46)	ND (8.6)	1,700 (42)	ND (9.8)	3,000	ND	
4	D処理場 焼却灰	分流	高分子凝集剤	遠心分離 スクリーンプレス	気泡塔式流動床炉	2012/1/20	2012/1/24	不実施	ND (4.8)	不実施	ND (2.7)	-	ND (7.5)		
							2012/1/25	2012/1/25	448 (8.1)		580 (7.9)		1,028		
5	E処理場 焼却灰	合流	高分子凝集剤 炭酸カルシウム	遠心分離	流動床炉	2011/6/30	2011/7/6	2,584 (1.0)		2,995 (1.0)		5,579			
							2011/7/23	2,584 (1.0)	ND (1.0)	2,995 (1.0)	ND (1.0)	5,579	ND	イオン交換水による溶出試験	
							2011/7/23	2,584 (1.0)	ND (1.0)	2,995 (1.0)	ND (1.0)	5,579	ND	海水による溶出試験	
6	F処理場 焼却灰	合流・分	高分子凝集剤	遠心分離	流動焼却炉	2011/8/9	2011/8/12	3,290	ND	3,760	ND	7,050	ND	焼却灰発生日2011/5/16	
							2011/8/9	2011/8/12	2,290	ND	2,590	ND	4,880	ND	焼却灰発生日2011/6/13
							2011/8/9	2011/8/12	1,560	ND	1,720	ND	3,280	ND	焼却灰発生日2011/8/9
7	G処理場 焼却灰(混練)	合流	高分子凝集剤	遠心分離	気泡塔式流動床炉	2011/10/7	2012/10/14	1,700 (13.0)	ND (8.3)	2,200	ND (8.3)		ND (22.0)		
							2011/11/28	2012/12/2	1,200 (5.9)	ND (5.9)	1,600	ND (6.0)		ND (12.0)	
							2011/12/15	2012/12/21	910 (4.8)	ND (5.0)	1,200	ND (5.0)		ND (10.0)	
							2012/1/13	2012/1/18	580 (5.9)	ND (5.9)	790	ND (5.0)	1,370	ND (11.0)	
8	H処理場 焼却灰	合流	高分子凝集剤	遠心分離	流動層床式焼却炉	2012/1/25	不明	1,850	ND (10.0)	2,490	ND (10.0)	4,340	ND (10.0)		
9	I処理場 焼却灰	分流	高分子凝集剤	ベルトプレス	気泡流動式焼却炉	2012/1/10	2012/1/14	262 (17.0)		374 (14)		636			
							2012/1/31	2012/2/7		ND (17.0)		ND (18.0)		ND	
10	J処理場 焼却灰	分流	高分子凝集剤	ベルトプレス	気泡流動式焼却炉	2012/1/11	2012/1/23	216 (18.0)		278 (16.0)		494			
							2012/1/30	2012/2/7		ND (15.0)		ND (12.0)		ND	
11	K処理場 焼却灰	合流+ 分流	高分子凝集剤	遠心分離	流動床式焼却炉	1/31~2/9	2012/1/20	1,120 (34.5)		1,530 (34.2)		2,650			
							1/31~2/9	2012/2/15		ND (8.79)		ND (12.2)		0	ND